

Monteringsvejledning til foldedøre

Kontroller at der er en bærende rem over murhullet.

Døren er ikke konstrueret som selvbærende.

Såfremt karmen modtages adskilt skal den limes og skrues sammen med de medleverede skruer i de forborede huller.

Når karmen er samlet skal den klodsnes op i murhullet i lod og vage.

Kontroller om det er muligt at hænge dørene i karmen efter montage af karmen. Eller hæng de yderste døre i før montage af karmen.

Når karmen er placeret korrekt skal den skrues fast i falsen med karmskrues for hver 600 mm.

Sørg for opklodsning bag ved skruen i hele karmens dybde.

Der må ikke bruges ekspanderende fugeskum ved foldedøre.

Start med at hænge ramme nr. 1 på hængsel i karm.

Rammen skal kunne gå i 180grader for at kunne hænges på. Det er muligvis nødvendigt at rammen hænges på før karmen monteres.

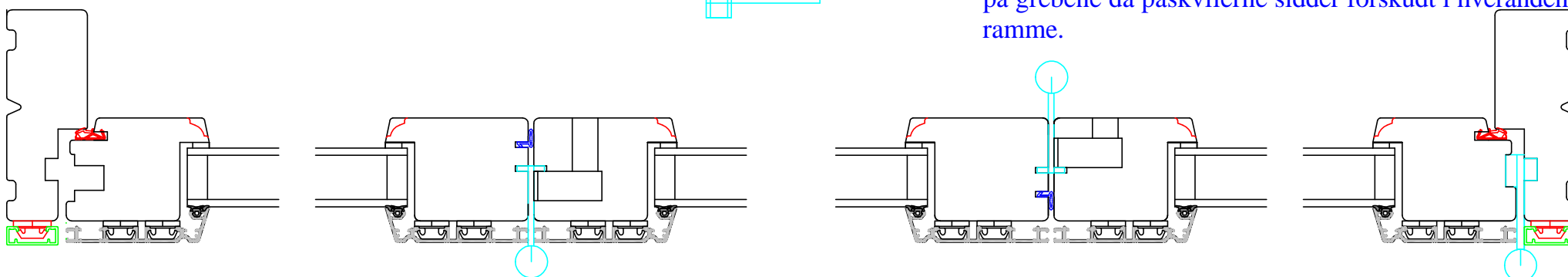
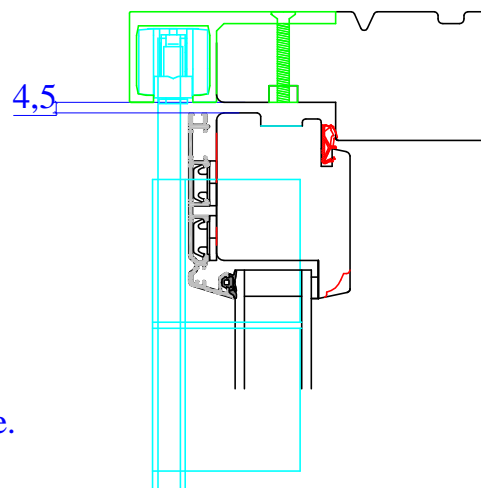
Ved rammer med hængsel forberedt for bolt til hjul skrues bolten op i hjulet som er medleveret løst fra fabrik.

Bolten skrues op til der er 4,5 mm. luft mellem ramme og karm udvendig.

Dette gøres ved samtlige rammer med hjul.

I disse rammer skal der også monteres rulle i det nederste hængsel.

Grebene kan være løst medleveret pga. transport. Vær opmærksom på at der kan være forskellige taplængder på grebene da paskvilerne sidder forskudt i hveranden ramme.



Der er medleveret et halvt løst hængsel til hver ramme.

Dette monteres i de dertil forborede huller når rammerne er hængt op.

Vær opmærksom på at de tre øvrige hængsler sidder korrekt. Dvs. at han- og hundelen sidder tæt sammen lodret.

Vær opmærksom på at dette ekstra hængsel vender modsat af de andre.

