

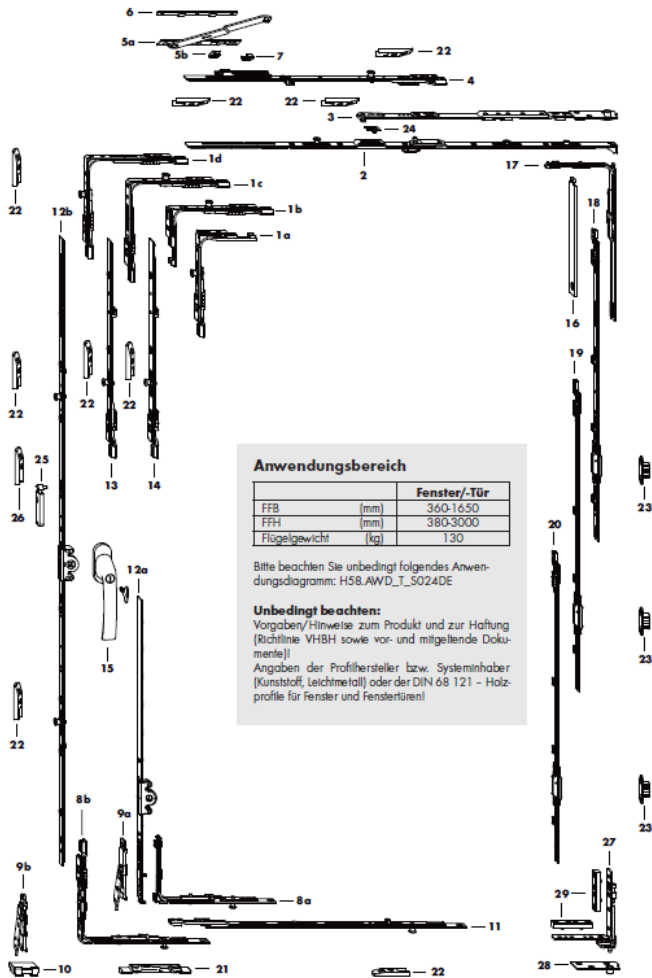


**SIEGENIA**<sup>®</sup>  
brings spaces to life

**TITAN AF  
AXXENT SE**

# Justeringsvejledning

## Kip dreje vindue



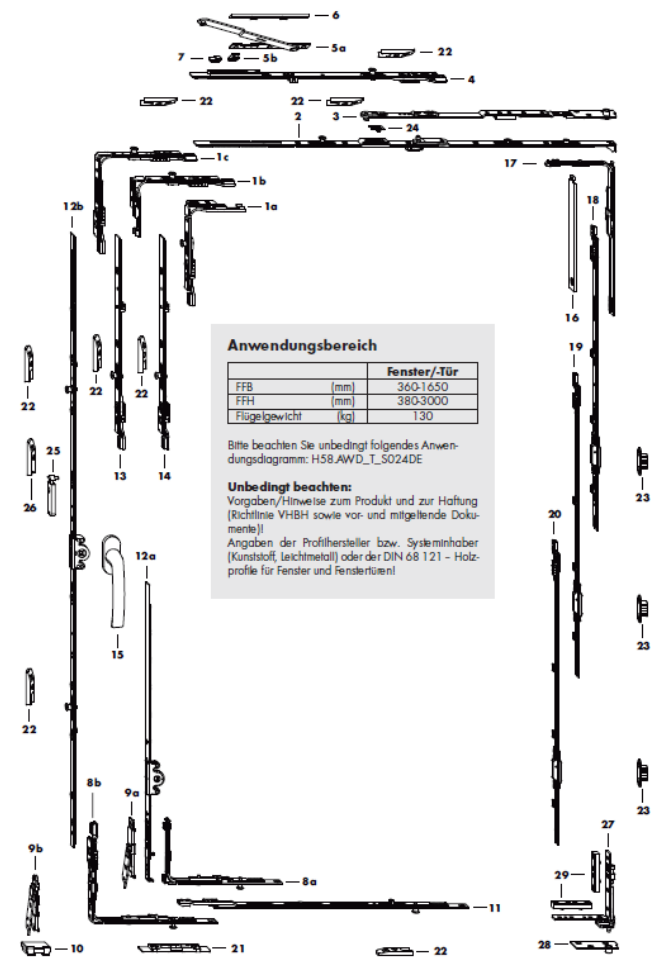
**Anwendungsbereich**

	Fenster-/Tür
FFB (mm)	360-1650
FFH (mm)	380-3000
Flügelgewicht (kg)	130

Bitte beachten Sie unbedingt folgendes Anwendungsdiagramm: H58.AWD\_T\_S024DE

**Unbedingt beachten:**  
Vorgaben/Hinweise zum Produkt und zur Haftung (Richtlinie VHBH sowie vor- und mitgeltende Dokumente)!  
Angaben der Profilversteller bzw. Systeminhaber (Kunststoff, Leichtmetall) oder der DIN 68 121 - Holzprofile für Fenster und Fenstertüren!

## Dreje Kip Vindue



**Anwendungsbereich**

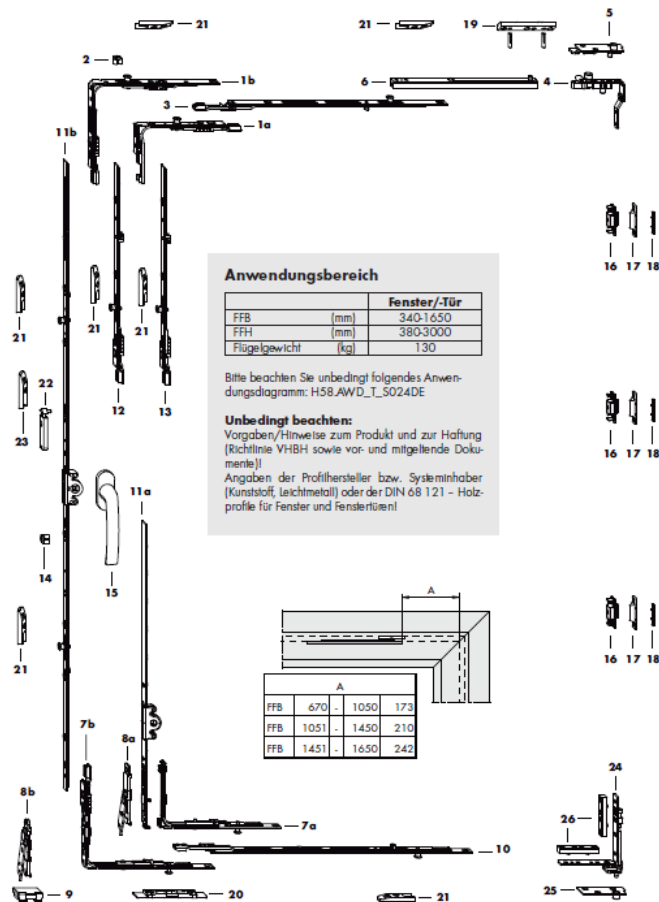
	Fenster-/Tür
FFB (mm)	360-1650
FFH (mm)	380-3000
Flügelgewicht (kg)	130

Bitte beachten Sie unbedingt folgendes Anwendungsdiagramm: H58.AWD\_T\_S024DE

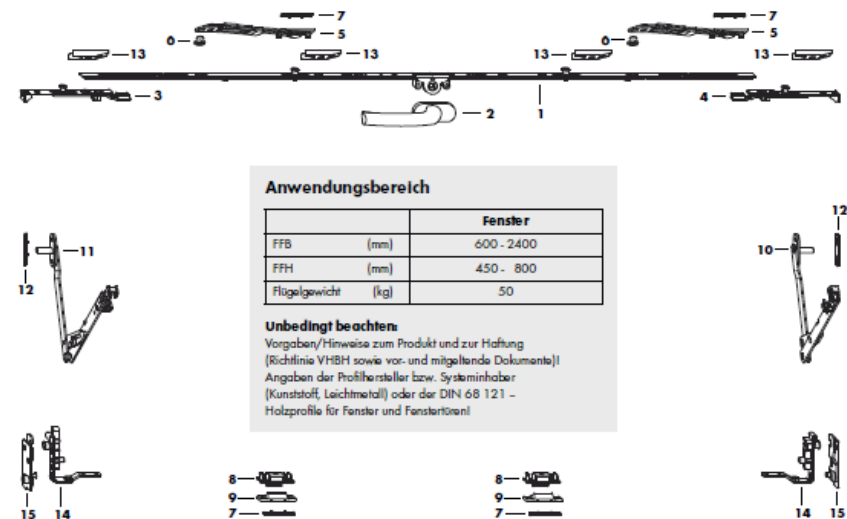
**Unbedingt beachten:**  
Vorgaben/Hinweise zum Produkt und zur Haftung (Richtlinie VHBH sowie vor- und mitgeltende Dokumente)!  
Angaben der Profilversteller bzw. Systeminhaber (Kunststoff, Leichtmetall) oder der DIN 68 121 - Holzprofile für Fenster und Fenstertüren!

# Justeringsvejledning

## Sidehængt vindue



## Bundhængt Vindue



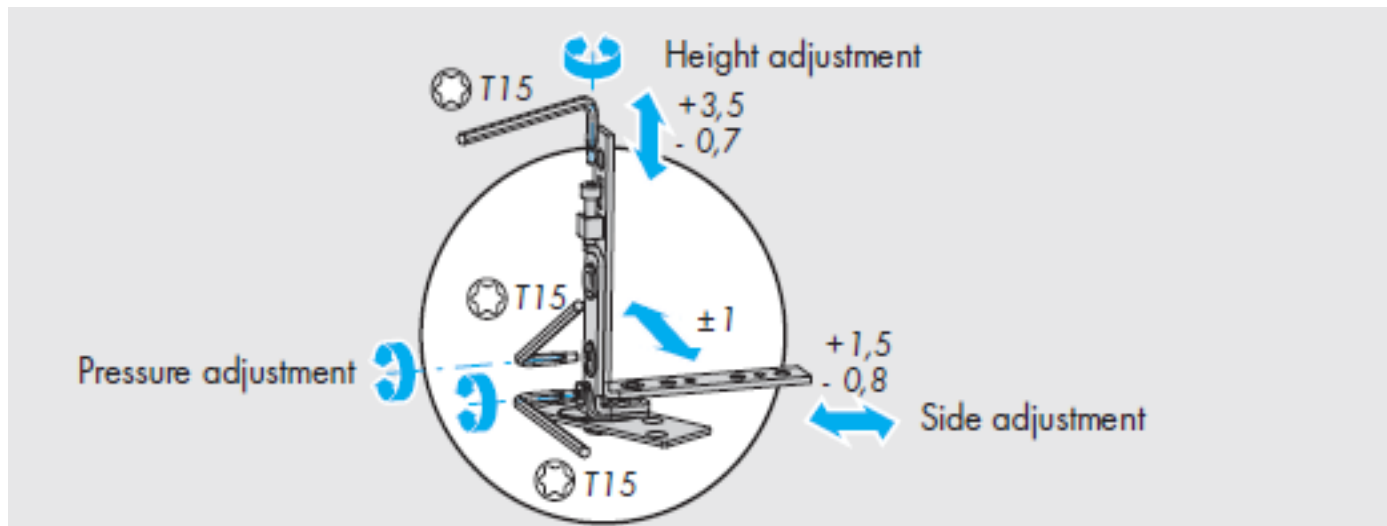
# Justeringsvejledning

Justering af bundhængsel

Højdejustering + 3,5 mm – 0,7 mm

Sidejustering + 1,5 mm – 0,8 mm

Justering af tiltrækning + - 1 mm

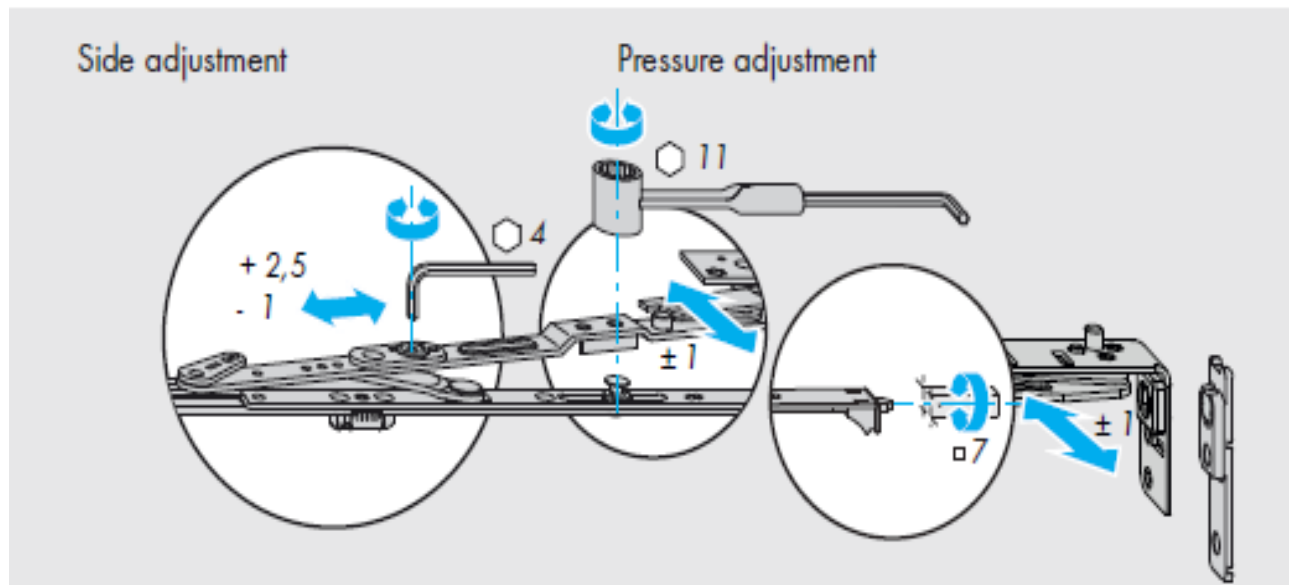


# Justeringsvejledning

Justering af saksen

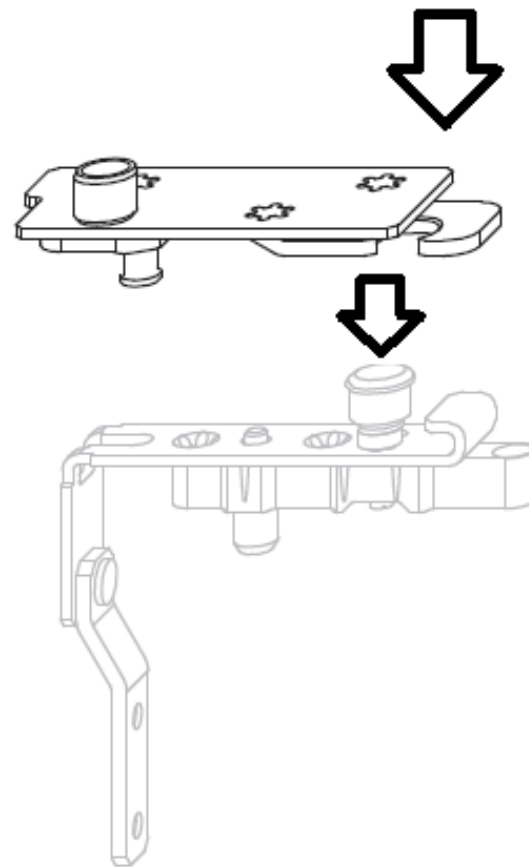
Sidejustering + 2,5 mm – 1 mm

Justering af tiltrækning + - 1 mm



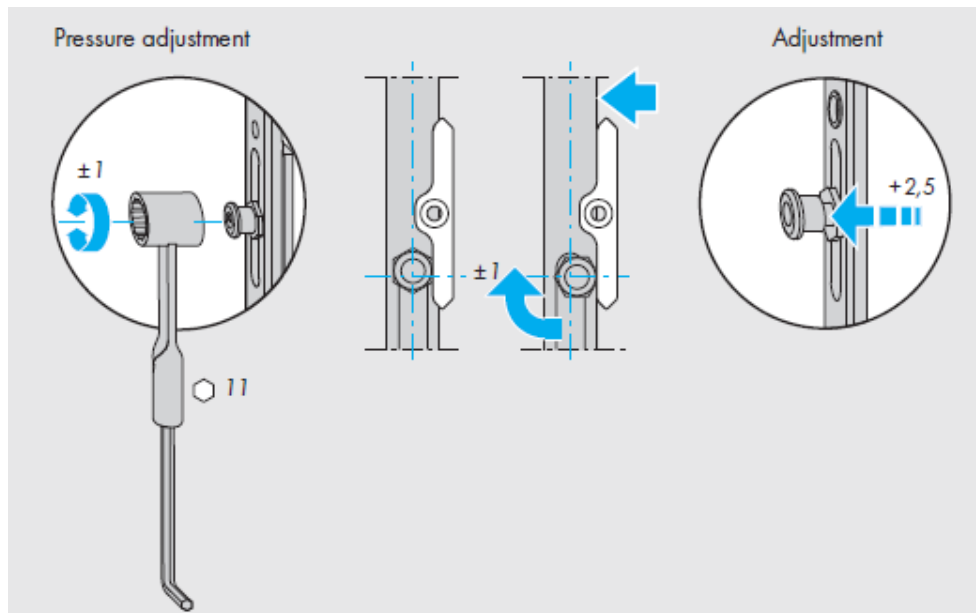
# Justeringsvejledning

Justering af saksen ved sidhængt vindue eller døre  
Konisk justering +/- 2 mm



# Justeringsvejledning

Justering af sikkerhedsrullen  
Sidejustering + - 1 mm  
Højdejustering + 2,5 mm

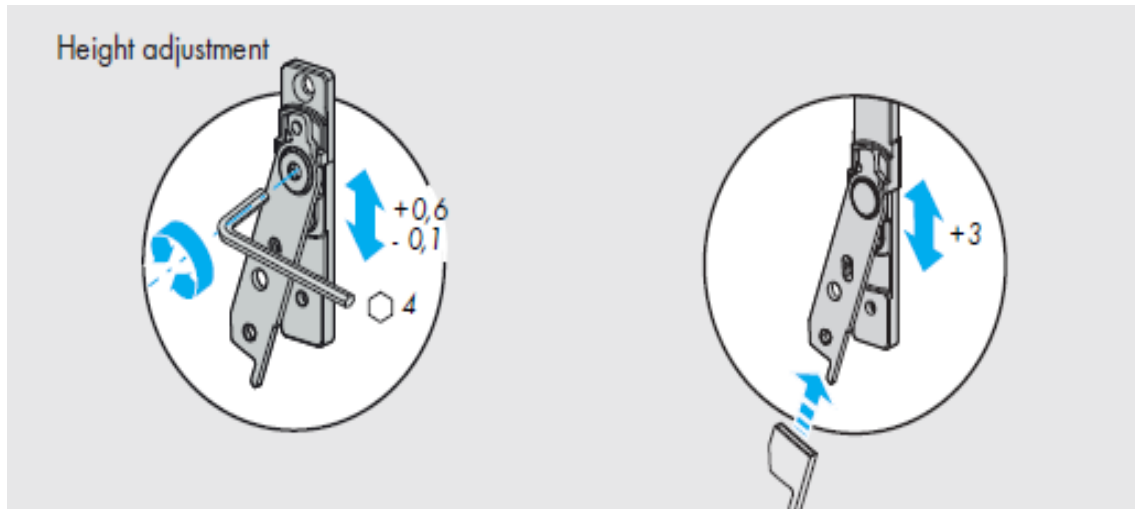


# Justeringsvejledning

Justering af rammeløfter

Justering + 0,6 mm – 0,1 mm

yderligere justering af rammeløfter 1 – 3 mm





# Vedligeholdelse

Alle bevægelige dele og lukkepunkter smøres eller fedtes

Anvend **kun** syrefri olie eller fedt

For fejlfri betjening skal vedligeholdelse udføres **mindst 1 gang om året**.

